

DIECI



SAMSON

75.10



dieci.com

ОСНОВНЫЕ ТЕХНИЧЕСКИЕ ХАРАКТЕРИСТИКИ

Модель	SAMSON 75.10
Максимальная грузоподъемность на аутригерах (опция) / без	7500 кг / 7200 кг
Максимальная высота подъема	9,65 м (31,7 ft)
Максимальный горизонтальный вылет	5,40 м (17,7 ft)
Угол наклона каретки	134°
Сила отрыва	5700 даН (12814 lbf)
Тяговое усилие	7300 даН (16411 lbf)
Максимально преодолеваемый угол	40%
Собственный вес	12100 кг (26676 lb)
Максимальная скорость	30 км/ч (18,6 mph)

БЫСТРОДЕЙСТВИЕ СТРЕЛЫ (секунды)

Модель	SAMSON 75.10
Подъем стрелы	15,1
Опускание стрелы	9,9
Выдвижение стрелы	10,4
Втягивание стрелы	4,1
Наклон каретки	4,6
Подъем каретки	2,0

ДВИГАТЕЛЬ

Модель	SAMSON 75.10
Марка двигателя	FPT
Мощность двигателя	93 кВт (125 л.с.)
Крутящий момент	2200 об/мин
Рабочие такты ДВС	4-х тактный
Система впрыска	Механический впрыск
Кол-во и расположение цилиндров	4, Вертикально в линию
Объем двигателя	4485 см ³ (274 in ³)
Удельный расход топлива	230 г/кВт (378,35 lb/Hp h)
Крутящий момент	2200 об/мин
Экологический стандарт	Stage IIIA/Tier 3
Система охлаждения	Жидкостная
Впрыск	Turbo compressor after-cooler

ДИФФЕРЕНЦИАЛЬНЫЕ МОСТЫ

Модель	SAMSON 75.10
Тип	2 поворотных моста с планетарными редукторами
Режимы руления	рабочий / краб / транспортный
Передний мост	С цилиндром регулировки поперечного уклона (8° + 8°) упр-е из кабины. Автоматич. 45% блокировка моста
Задний мост	Качающийся. Блокировка (опция)
Рабочий тормоз	Тормозные диски в масляной ванне на переднем и заднем мостах
Парковочный тормоз	Негативного типа с электро управлением

ГИДРАВЛИЧЕСКАЯ СИСТЕМА

Модель	SAMSON 75.10
Тип гидравлического насоса	Шестеренный насос. Управление стрелой и руление (приоритет)
Максимальный поток	130 л/мин (34,3 gal/min)
Максимальное рабочее давление	26,0 МПа (3771 psi)
Управление распределителем	Единый пропорциональный джойстик с flow sharing (возможность вып-я 3-х действий одновременно), датчик присутствия оператора

ЗАПРАВОЧНЫЕ ЕМКОСТИ (литры)

Модель	SAMSON 75.10
Гидравлическая система	160,0
Топливный бак	105,0

ТРАНСМИССИЯ

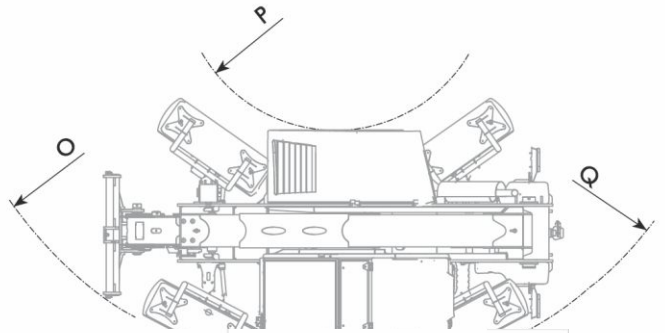
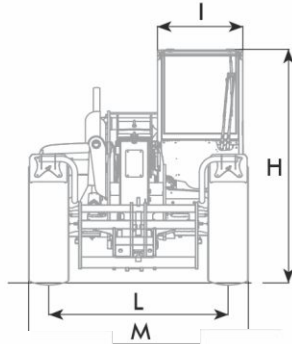
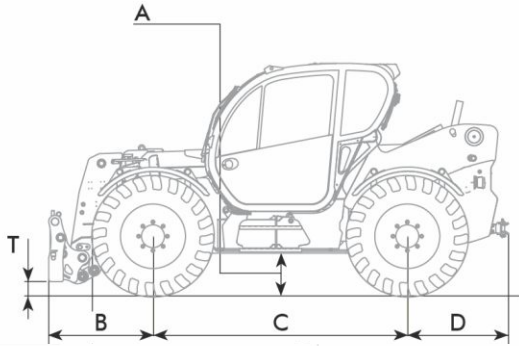
Модель	SAMSON 75.10
Тип трансмиссии	Гидростатическая с насосом переменной производительности
Гидростатический мотор	Регулируемой производительности
Реверсирование	Электро-гидравлическое
Педали контроля скорости перемещения при работе на высоких оборотах "l nching"	Наличие
Коробка передач	Сервоуправляемая, 2-х скоростная

ШИНЫ

Модель	SAMSON 75.10
Стандартное исполнение	18x22.5"

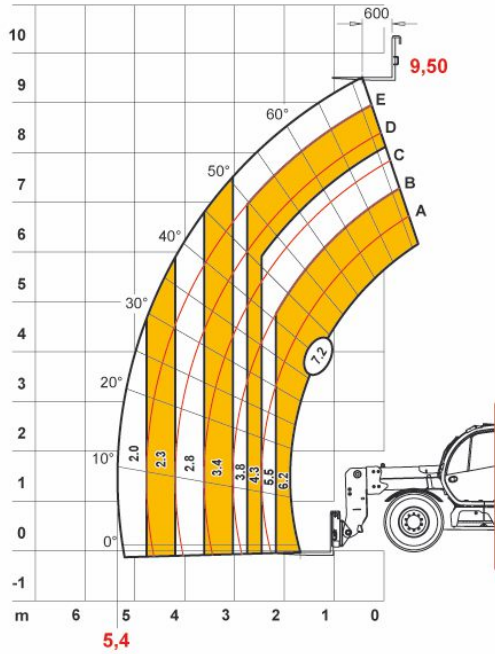
ГАБАРИТНЫЕ РАЗМЕРЫ

Модель	SAMSON 75.10
A	420 mm (16,5 in)
B	1646 mm (64,8 in)
C	2950 mm (116,1 in)
D	1425 mm (56,1 in)
F	4955 mm (195,1 in)
G	6021 mm (237 in)
H	2490 mm (98 in)
I	940 mm (37 in)
L	1920 mm (75,6 in)
M	2380 mm (93,7 in)
O	4730 mm (186,2 in)
P	1700 mm (66,9 in)
Q	4400 mm (173,2 in)
T	100 mm (3,9 in)



Samson 75.10 Agri Max 75.10

MAX 7,2 t



DOC10000068

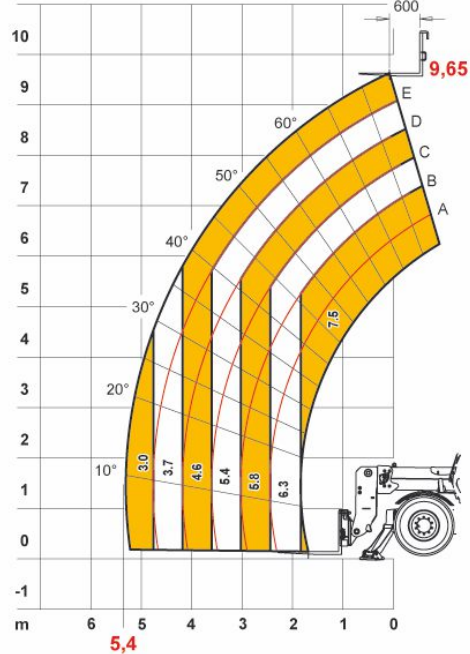


75.10

EN1459

Samson 75.10 Agri Max 75.10

MAX 7,5 t

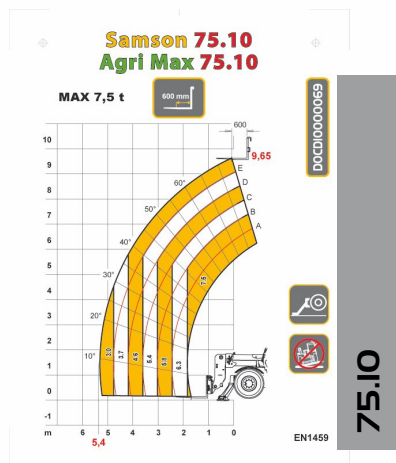
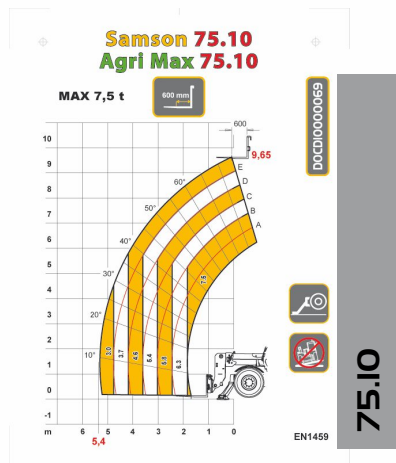


DOC10000069



75.10

EN1459



КАРЬЕРНЫЕ МАШИНЫ

Московская область, г. Красногорск, д. Путилково, «Гринвуд», стр. 31, оф. 41 (МКАД 72-й км внешняя сторона)

+7 (495) 899-00-01 - moscow@km124.ru - moscow.km124.ru