



 **YRCF1:35-FM**

*Харвестерная
установка*

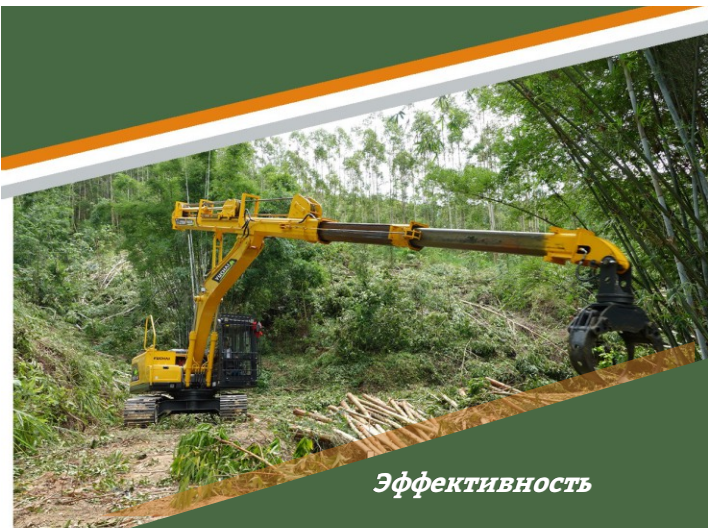


Масса установки: 13,800кг

Макс. диаметр обработки: 350мм

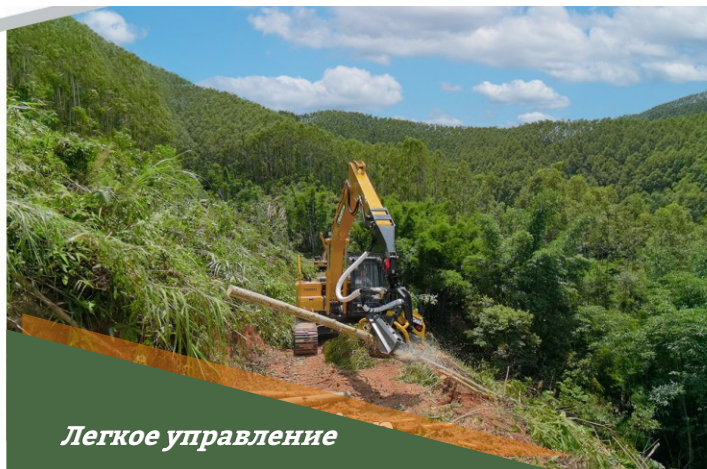
Мощность двигателя: 86кВт

Обширный функционал
Высокая эффективность
Выдающаяся мощность
Экономичность
Легкость обслуживания



Эффективность

- **Уникальная сочетаемость:** сочетание шасси и харвестерной головки от Yuchai позволяет достичь именно тех результатов, которые были задуманы инженерами и научно-техническими экспертами
- **Отсутствие необходимости расчета** взаимосочетаемости разных производителей дает пользователю максимальную эффективность



Легкое управление

- **Компьютерное управление, свободная установка длины резки, точность при резке**
- **Автоматический прием и подача материала, автоматическая адаптация скорости работы**



Максимальная мощность Улучшенная эффективность

Модель YRCF1-35 является отлично сбалансированной, стабильно функционирующей харвестерной установкой, приспособленной для множества работ. Обрезание веток, резка на части, сегментирование, замер длины

YRCF1-35.



YRCF1:35-FM

Харвестерная установка



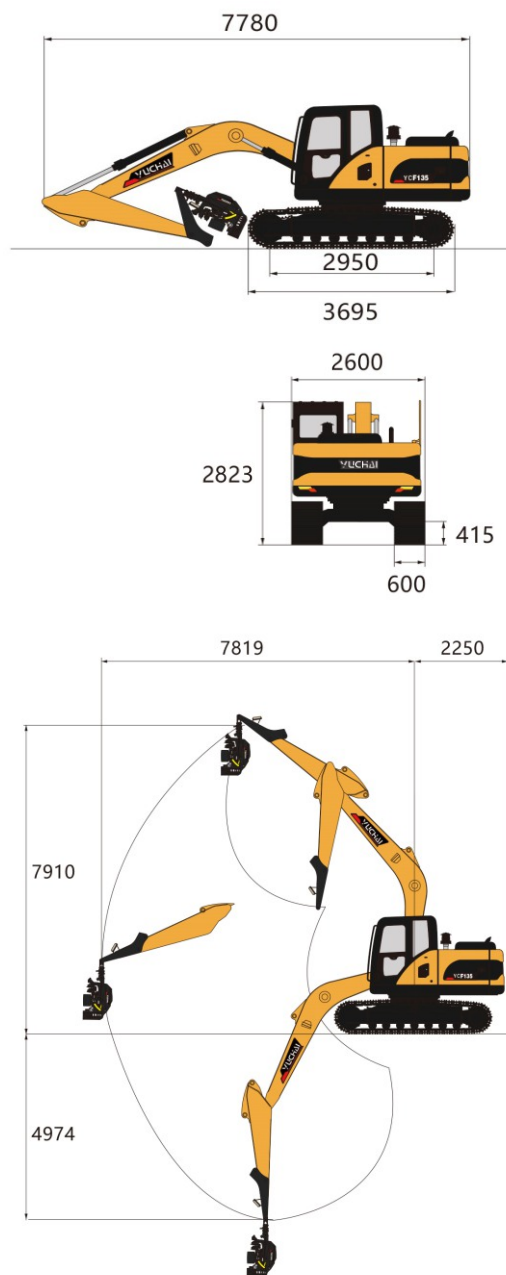
Основные размеры

Масса установки	13,800	кг
Макс. транспорт. длина	7780	мм
Макс. транспорт. ширина	2600	мм
Макс. высота	2823	мм
Клиренс по Противовесу	415	мм
Ширина колеи	2950	мм
Длина гусеницы	3695	мм
Ширина гусеницы	600	мм
Макс. рабочий радиус	7819	мм
Макс. рабочая глубина	5500	мм
Макс. рабочая высота	8290	мм
Радиус поворота хвостовой части	2250	мм

Двигатель

Модель	Cummins QSF3.8	кг
Номинальная мощность	86/2200	кВт/об.мин

Схематические показатели



YRCF1:35-FM

Харвестерная установка



Производительность

Макс. скорость вращения	12	об./мин
Скорость передвижения	3.1/5.5	км/ч
Объем топливного бака	270	Л
Объем гидравлического бака	105	Л



YRCF1:35-FM

Харвестерная установка



Характеристики харвестерной головки

Цепная пила

Макс. диаметр резки	350	мм
Длина направляющей пилы	457.2	мм
Шаг звеньев цепи	10.3	мм
Объем масляного бака	3.4	л

Подача материала

Количество подающих роликов	2	шт.
Диаметр роликов	371	мм
Макс. открытие роликов	400	мм
Макс. сила подачи	16	кН
Макс. скорость подачи	5	м/сек

Ножи

Количество	2 + 1	шт.
Диаметр начальной части наконечника	330	мм
Макс. открытие передних ножей	480	мм

Гидравлика

Раб. давление	22.5	МПа
Поток	150~180	л/мин
Мощность	40~60	кВт

Система управления

Напряжение	24	В
Система	Yuchai Y01T1.1	

Совместимость

Подходящие модели	8~15	т
-------------------	------	---

Общие характеристики

Ширина (закрыт./открыт.)	870/1130	мм
Длина/Высота	1140/1100	мм
Масса	560	кг





финансово-промышленная группа®

КАРЬЕРНЫЕ МАШИНЫ

Официальный дилер

660052, г. Красноярск, ул. Затонская, д.62

Телефон: +7 (391) 290-62-61

E-mail: info@km124.ru

www.km124.ru



КРАСНОЯРСК

Адрес: ул. Затонская, д. 62
Телефон: +7 (391) 290-62-61
E-mail: info@km124.ru



ИРКУТСК

Адрес: ул. Тракторная, д. 15
Телефон: +7 (3952) 96-60-21
E-mail: irkutsk@km124.ru



ГРОЗНЫЙ

Адрес: ул. Боевая, д. 1
Телефон: +7 (983) 506-28-82
E-mail: polyakova@km124.ru



УЛАН-УДЭ

Адрес: ул. 3-я Транспортная, д. 8А, офис 5
Телефон: +7 (3012) 350-900
E-mail: zunduev@km124.ru



НИЖНИЙ НОВГОРОД

Адрес: ул. Ларина, д. 17
Телефон: +7 (920) 254-79-79
E-mail: sedov@km124.ru



ЧИТА

Адрес: ул. Казачья, д. 29
Телефон: +7 (914) 430-13-89
E-mail: rubsov@km124.ru



САМАРА

Адрес: Московское шоссе, 20 км, стр. 75
Телефон: +7 (983) 269-47-72
E-mail: poptsov@km124.ru



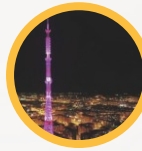
ЯКУТСК

Адрес: ул. Чернышевского, д. 100Б
Телефон: +7 (914) 220-50-49
E-mail: yakutsk@km124.ru



ПЕРМЬ

Адрес:
Телефон: +7 (343) 272-85-16
E-mail: lykov@km124.ru



НЕРЮНГРИ

Адрес: ул. Южно-Якутская, д. 22
Телефон: +7 (924) 160-43-92
E-mail: Anoshina@km124.ru



ЕКАТЕРИНБУРГ

Адрес: ул. Белинского, д. 83, офис 1805
Телефон: +7 (343) 272-85-16
E-mail: lykov@km124.ru



БЛАГОВЕЩЕНСК

Адрес: 2 км Новотроицкого шоссе, д. 21
Телефон: +7 (924) 145-03-53
E-mail: savelieva@km124.ru



ОМСК

Адрес: ул. Герцена, д. 34
Телефон: +7 (3812) 20-91-72
E-mail: kaisarov@km124.ru



МАГАДАН

Адрес: ул. Пролетарская, д. 11, офис 206
Телефон: +7 (4132) 67-70-71
E-mail: alupov_s@km124.ru



НОВОСИБИРСК

Адрес: ул. Станционная, д. 60
Телефон: +7 (999) 450-59-70
E-mail: osipov@km124.ru



ВЛАДИВОСТОК

Адрес: ул. Снеговая, д. 12
Телефон: +7 (914) 960-82-21
E-mail: drozd@km124.ru



ТОМСК

Адрес: пр. Фрунзе, д. 103, оф. 501
Телефон: +7 (952) 800-29-36
E-mail: zhukov@km124.ru



ПЕТРОПАВЛОВСК КАМЧАТСКИЙ

Адрес: Проспект Победы, д. 20/1, офис 1
Телефон: +7 (914) 620-30-75
E-mail: koval@km124.ru



КЕМЕРОВО

Адрес: ул. Тухачевского, д. 58В, офис 404
Телефон: +7 (960) 908-55-45
E-mail: dyagilev@km124.ru