



финансово-промышленная группа®
**КАРЬЕРНЫЕ
МАШИНЫ**

официальный дистрибьютор



Каталог
в вашем
телефоне



ÇUKUROVA
Makina İmalat ve Ticaret A.Ş.

ЭКСКАВАТОРЫ-ПОГРУЗЧИКИ



финансово-промышленная группа®
**КАРЬЕРНЫЕ
МАШИНЫ**
официальный дистрибьютор



Полина Геннадьевна Пестрикова

Директор
ООО «Карьерные машины»

Уважаемый клиент!

Благодарим Вас за проявленный интерес к спецтехнике Çukurova (Турция) и компании «Карьерные машины» - официальному дистрибьютору компании Makina Imalat ve Ticaret AS в России.

Наши преимущества

- Безупречная репутация.
- Гарантия на приобретаемые запасные части.
- Наличие собственных сервисных центров для гарантийного и сервисного обслуживания.
- Возможность выезда мобильных сервисных бригад для проведения работ по гарантийному и послегарантийному обслуживанию на месте эксплуатации техники.
- Квалифицированные специалисты, имеющие профильное образование.
- Разветвленная филиальная сеть, позволяющая оказывать качественный клиентский сервис на территории России.
- Гибкая ценовая политика.

Филиальная сеть



Новое поколение моделей Экскаватора-погрузчика Çukurova — это идеальное сочетание мощности, безопасности и чрезвычайной легкости в работе.

Безопасность и комфорт

Специально разработанная просторная кабина с защитой ROPS/FOPS обеспечивает комфортную работу, большие тонированные стекла расширяют рабочее пространство и в совокупности с солнцезащитным козырьком предохраняют оператора от прямых солнечных лучей. Система обогрева и кондиционирования разработана для Российских потребителей. Передняя и боковая панели управления оборудованы по последнему слову техники, они информируют машиниста об отклонениях параметров с помощью звуковых и световых сигналов. Сиденье оператора имеет повышенный комфорт, регулируется под любой вес и рост.

«Завод Çukurova в Турции был одним из первых в применении гидравлических джойстиков управления рабочим оборудованием».

Джойстиковая система (опционально) позволяет прилагать меньшие усилия к органам управления, повышает точность движений рабочим оборудованием. Она обеспечивает лучшую управляемость на любых грунтах и нагрузках, снижает напряжение машиниста увеличивает ресурс гидравлического масла, уменьшая нагрев.

Мощный двигатель

На экскаваторах-погрузчиках Çukurova установлен надежный, простой и проверенный временем четырехтактный дизельный двигатель PERKINS 1104C-44T с турбонаддувом и механическим ТНВД. Низкий расход топлива и затраты на обслуживание делают модельный ряд еще более привлекательным.

Гидравлическая система

Система подготовлена для России и способна выдерживать перепады температур от -40°C до $+40^{\circ}\text{C}$, в технике установлен тандемный шестеренчатый гидравлический насос от лидера среди ведущих инжиниринговых и производственных компаний Турции HEMA Endüstri A.Ş., которая поставляет системы и компоненты для производителей автомобильной, сельскохозяйственной и строительной техники в страны Европы, Азии, Южной и Северной Америки.

Опционально на моделях с индексами 885 и 888 можно установить высокопроизводительный аксиально-поршневой гидравлический насос Bosch Rexroth (Германия), одной из крупнейших в мире инженерных компаний.

Трансмиссия

Немецкая трансмиссия ZF (в моделях с индексами 884 и 885) или итальянская Carraro (в моделях Çukurova 880S и 888).

Конструкция каретки

Литая конструкция каретки задней стрелы и возможность бокового смещения обеспечивают низкие эксплуатационные расходы и продолжительный срок службы.



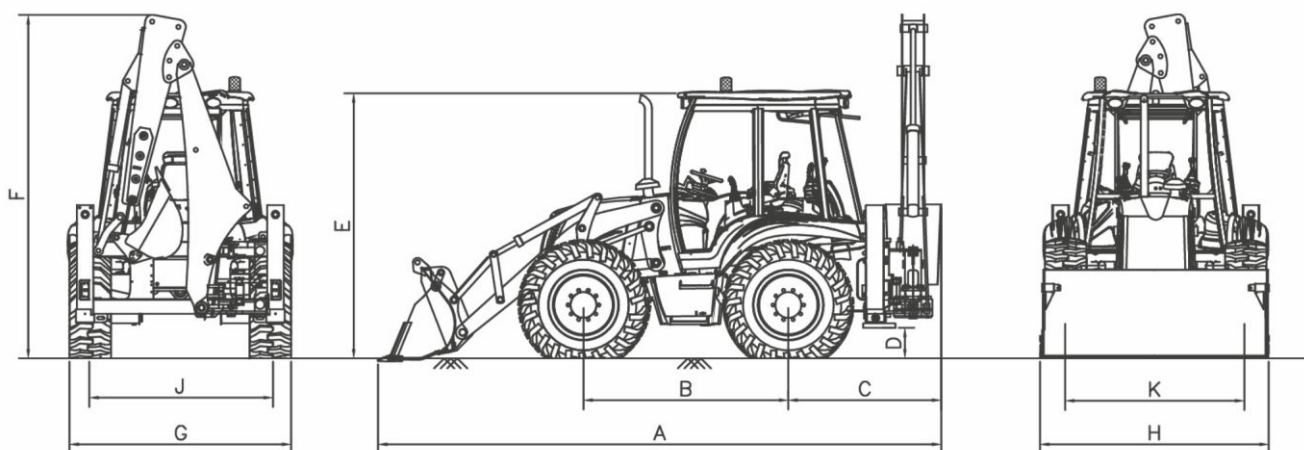
ОШИБ



ОСОБЕННОСТИ

МАРКА, МОДЕЛЬ	ÇUKUROVA 880S	ÇUKUROVA 884	ÇUKUROVA 885	ÇUKUROVA 888
ДВИГАТЕЛЬ				
Марка, модель	PERKINS 1104C-44T (TIER 2)			
Тип двигателя	4-тактный дизельный с турбонаддувом, водяным охлаждением			
Мощность двигателя (кВт/л.с.)	74,5 / 100			
Номинальная частота вращения двигателя (об/мин)	2 200			
Объём двигателя (л)	4,4			
Диаметр и ход поршня (мм)	105x127			
Максимальный крутящий момент (Нм)	412			
ЭЛЕКТРИЧЕСКАЯ СИСТЕМА				
Аккумулятор (В/Ач)	12 / 120			
Стартер (кВт)	3			
ГИДРАВЛИЧЕСКАЯ СИСТЕМА				
Тандемный шестерёнчатый гидравлический насос НЕМА (л/мин)	90+64			
Аксиально-поршневой гидравлический насос BOSCH REXROTH (опция) (л/мин)	-	170		
Рабочее давление (бар)	220			
Тип управления экскаватор-го и погрузоч-го оборудования	Механические рычаги		Джойстики	
КОРОБКА ПЕРЕДАЧ				
Марка	Carraro	ZF	Carraro	
Тип	Power Shuttle (TLB1)	Powershift		
Скорость	Вперед / Назад			
1-я, 2-я, 3-я, 4-я (км/ч)	5,97 / 5,97; 9,55 / 9,55; 21,29 / 21,29; 40 / 40	6,5 / 7; 11 / 12; 26 / 30; 40		5,97 / 5,97; 9,55 / 9,55; 21,29 / 21,29; 40 / 40
МОСТЫ / ТОРМОЗА				
Тип	4WD			
Марка	Carraro	ZF	Carraro	
Колебания оси (градусов)	± 8			
Рабочий тормоз	Гидравлический мокрый многодисковый			
ШИНЫ				
Передние	12,5/80-18 12 PR	14,5-20 14 PR		16,9-28 14 PR
Задние	16,9-28 14 PR			

МАРКА, МОДЕЛЬ		ÇUKUROVA 880S	ÇUKUROVA 884	ÇUKUROVA 885	ÇUKUROVA 888
ЗАПРАВочНЫЕ ЕМКОСТИ					
Моторное масло (л)		8,4			
Система охлаждения (л)		25			
Топливный бак (л)		140			
Гидравлический система (л)		75			
ГАБАРИТНЫЕ РАЗМЕРЫ					
Эксплуатационная масса (кг)		8 000 - 8 500			8 700 - 9 750
A	Общая длина (мм)	5 710	6 100	6 375	
B	Колесная база (мм)	2 100	2 175	2 223	
C	Межосевое расстояние поворота экскаватора (мм)	1 278	1 296	1 355	
D	Клиренс (мм)	400			
E	Высота кабины (мм)	2 830	2 900	2 930	
F	Максимальная высота машины (мм)	3 880			
G	Максимальная ширина машины (мм)	2 209	2 280	2 400	
H	Общая ширина с ковшом (мм)	2 280	2 400		
J	Колея задних колес (мм)	1 740			1950
K	Колея передних колес (мм)	1 820	1 870	1 950	



Среди других преимуществ техники бренда можно выделить:

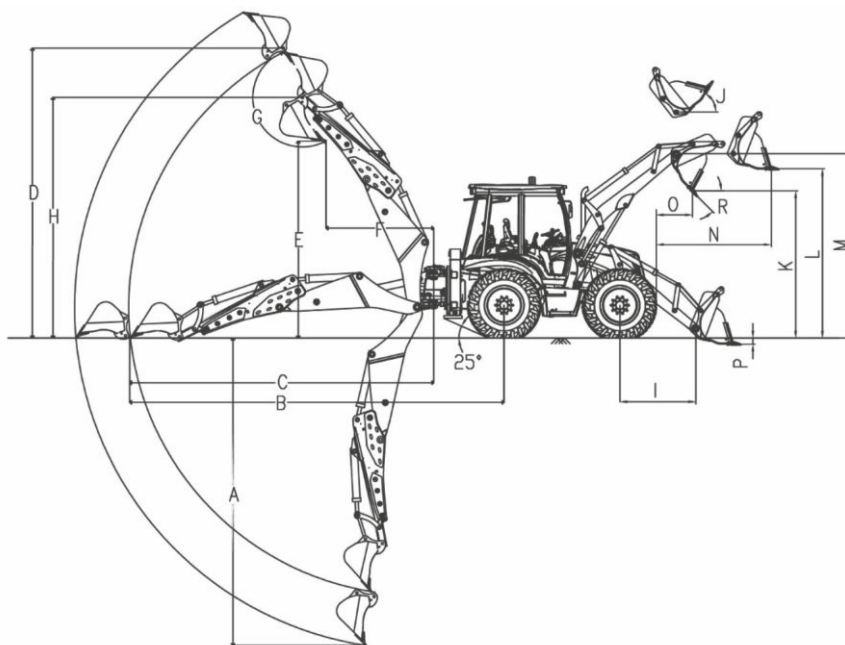
- Повышенная проходимость за счёт 100% блокировки дифференциала заднего моста и подключаемый полный привод.
- Все экскаваторы-погрузчики оснащены телескопической рукоятью с 2-поточной гидролинией и литой кареткой перемещения экскаваторного оборудования
- Тормозная система - двухконтурная.
- Специально для Российских покупателей, дополнительное утепление пола, увеличение толщины резинового коврика, установка резиновых уплотнений на стёклах, установка дополнительных дефлекторов обдува.
- Руководство по эксплуатации и каталог запасных частей на русском языке.

БУДУЩЕЕ



Погрузочное оборудование

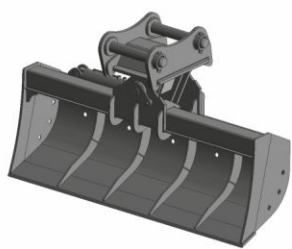
МАРКА, МОДЕЛЬ	ÇUKUROVA 880S	ÇUKUROVA 884	ÇUKUROVA 885	ÇUKUROVA 888
Челюстной ковш (м³)	1	1,1		
Макс. усилие отрыва ковша (кН)	79			81,6
Максимальное усилие отрыва погрузочной стрелы (кН)	67			
Ширина ковша (мм)	2 280	2 400		
Грузоподъемность (кг)	3 367			3 394
I Расстояние между шарнирным пальцем и центром передней оси (мм)	1 200			1 550
J Угол разгрузки при подъеме ковша на макс. высоту (град.)	59			
K Высота разгрузки (мм)	2 765			2 865
L Мин. высота до разгрузки (мм)	3 240	3 450		
M Высота до пальца шарнира (мм)	3 540			3 590
N Макс. вылет на полной высоте (мм)	1 200			1 620
O Вылет при разгрузке (мм)	685			795
P Глубина копания (мм)	87	113		117
R Угол разгрузки (град.)	43	45		



Экскаваторное оборудование

ТИП		ТЕЛЕСКОПИЧЕСКАЯ СТРЕЛА	
Экскаваторный ковш (м ³)		0,2	
Ширина экскаваторного ковша (мм)		600	
Усилие отрыва ковша (кН)		59,4	
Усилие отрыва рукояти (кН)		31,8	
Сложено	A	Макс. глубина копания (мм)	4 600
	B	Макс. вылет от центра заднего моста (мм)	7 000
	C	Макс. вылет от центра поворота (мм)	5 700
	D	Макс. высота копания (мм)	5 600
	E	Макс. высота выгрузки (мм)	3 850
	F	Вылет загрузки (мм)	1 800
	G	Угол поворота ковша (град.)	200,4
	H	Макс. высота по шарниру ковша (мм)	4 750
Разложено	Усилие отрыва рукояти (кН)		22,39
	A	Макс. глубина копания (мм)	5 800
	B	Макс. вылет от центра заднего моста (мм)	8 100
	C	Макс. вылет от центра поворота (мм)	6 800
	D	Макс. высота копания (мм)	6 450
	E	Макс. высота выгрузки (мм)	4 700
	F	Вылет загрузки (мм)	2 650
	G	Угол поворота ковша (град.)	200,4
H	Макс. высота по шарниру ковша (мм)	5 550	

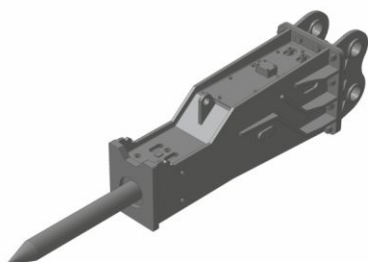
Возможна установка дополнительного навесного оборудования (опция)



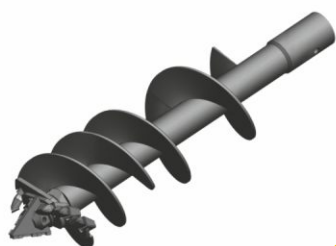
Планировочный
ковш



Грейфер



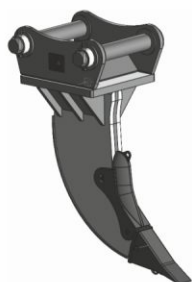
Гидромолот



Бур



Рыхлитель



Траншейный ковш

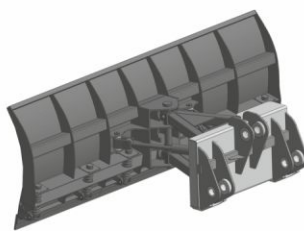


Вибротрамбовка





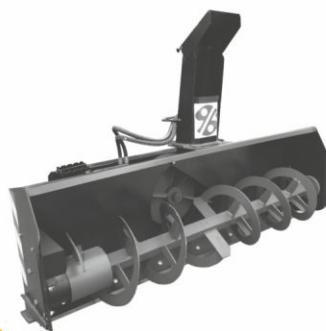
Адаптер навесного оборудования



Отвал



Щетка



Снегоуборочная установка

ДЕР



Бревнозахват



Вилы



Çukurova: для тех, у кого нет ограничений

Компания Çukurova Holding – промышленный и коммерческий конгломерат, основанный в 1923 году в Турции.

Благодаря стратегическому партнерству, установленному с машиностроительной компанией John Deere в 1968 году, Çukurova Makina İmalat ve Ticaret AS достигла важных позиций в сфере производства сельскохозяйственной техники. В результате этого эффективного сотрудничества за 18 лет было произведено более 26 250 сельскохозяйственных машин. А в 1986 году компания сосредоточилась на производстве промышленного оборудования под собственным брендом «Çukurova».

В богатом ассортименте продукции Çukurova имеются системы защиты, навесное оборудование, гусеничные экскаваторы, фронтальные погрузчики и экскаваторы-погрузчики.

Видение компании ориентировано на инновации и постоянное развитие. Этот подход позволил ей достичь выдающихся показателей продаж более чем в 50 странах и получить международное признание.

Подход Çukurova Makina всегда ориентирован на клиента и выпуск высококачественной продукции.

Çukurova Makina İmalat ve Ticaret A.Ş.

Şahin Mahallesi Sait Polat Bulvarı No. 322/A Tarsus, Mersin, Turkey
Phone : +9 0 (324) 6162678 Fax : +9 0 (324) 6163220
E-mail: info@cumitas.com Web: www.cumitas.com



09.02.2021
Mersin Türkiye

СЕРТИФИКАТ АВТОРИЗАЦИИ

ЧУКУРОВА МАКИНА ИМАЛАТ ВЕ ТИДЖ. А.Ш.

Шахин Мах. Саит Полат Булв. № 322/А Тарсус, Мерсин, Турция

является компанией, которая находится в Турции в сфере производства и продажи землеройных машин, промышленных оборудований и их запасных частей сообщает что:

ООО Карьерные Машины расположенная по адресу **660052, г. Красноярск, ул. Затонская, д. 62**

является эксклюзивно авторизованным дилером обладающим правами по маркетингу, послепродажному обслуживанию, продаже нижеуказанных продукций, оборудований, запасных частей производимых и поставляемых нашей организацией **Чукурова** в местоположениях; **Сибирь и Дальний Восток**

Описание

**Экскаватор-погрузчики, Фронтальные погрузчики, Экскаваторы
Запасные части & Навесные оборудования**

Сертификат будет действителен в течение 5 лет. Для продления или обновлении сертификата на дополнительный срок необходимо будет обсудить и подписать со сторон ЧУКУРОВА и " Key machinery, LLC " в каждом соответствующем календарном году не позднее 30 декабря того же года.

С уважением

ЧУКУРОВА МАКИНА ИМАЛАТ ВЕ ТИДЖ. А.Ш.

МУСТАФА ЯПЫДЖЫ ГЕНЕРАЛЬНЫЙ ДИРЕКТОР

**ÇUKUROVA
MAKINA İMALAT VE TİCARET A.Ş.**

DISTRIBUTORSHIP CERTIFICATE

ÇUKUROVA MAKINA İMALAT VE TIC. A.S.

Şahin Mahallesi Sait Polat Bulvarı No. 322/A Tarsus, Mersin, Turkey

is a company, which operates in TURKEY in the field of manufacture and sale of earth moving machines, industrial machines and their accessories, hereby declares that:

Key machinery, LLC, whose registered office is in with address **Zatonskaya street 62, Krasnoyarsk, Russian Federation, 660052 ITN 2464047651**

is exclusively authorized to sell and to sign the contracts, including the marketing and repairing services for **ÇUKUROVA** products listed hereunder in **Siberia and Far East (Dalniy Vostok)** regions of Russian Federation.

Description

**Backhoe Loaders, Wheel Loaders, Excavators
Spare parts & Optionals of mentioned products**

The Certificate will be effective for 5 year, and extensions or renewal of the certificate for further terms will be required to be discussed and signed by ÇUKUROVA and Key machinery, LLC in each respective calendar year latest by 30 December of that year.

REGARDS,

ÇUKUROVA MAKINA İMALAT VE TIC. A.S.

MUSTAFA YAPICI GENERAL MANAGER

**ÇUKUROVA
MAKINA İMALAT VE TİCARET A.Ş.**

ÇUKUROVA

Официальный Сервис | Оригинальные запчасти | Ремонт

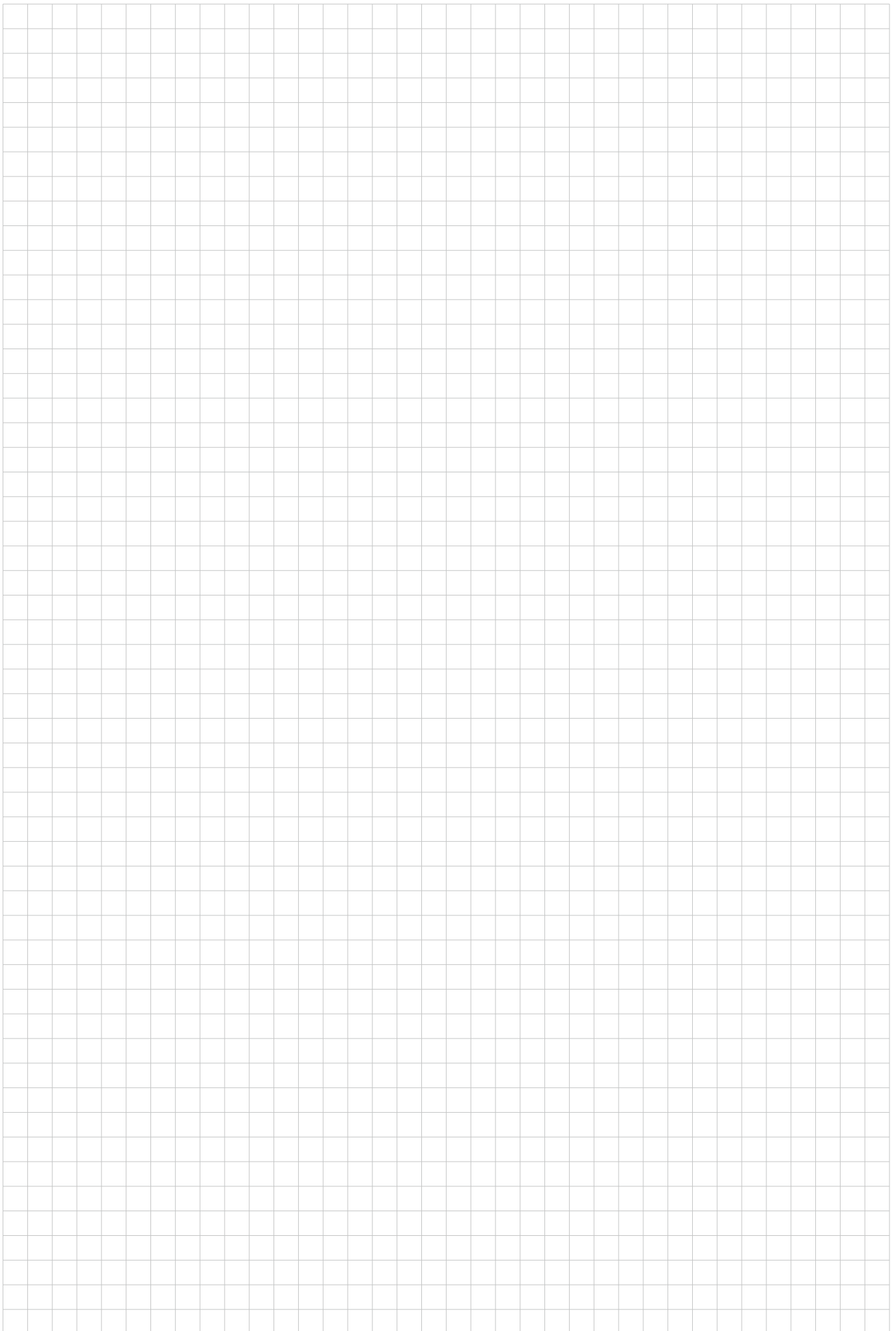


- 30 выездных сервисных машин;
- Склад запчастей в г. Красноярске, г. Иркутске, г. Новосибирске, г. Москве;
- Техническое обслуживание и ремонт любого уровня сложности;
- Капитальный ремонт узлов и агрегатов;
- Тралы и фуры для перевозки спецтехники;
- Гарантия.

НОВАТОР



ДЛЯ ЗАМЕТОК





финансово-промышленная группа®
**КАРЬЕРНЫЕ
МАШИНЫ**
Официальный дилер

660052, Красноярск, ул. Затонская, д.62
Телефон: +7 (391) 290-62-61
E-mail: info@km124.ru
www.km124.ru



ГОРЯЧАЯ ЛИНИЯ СЕРВИСА
Телефон: +7 (983) 280-12-27



ОМСК
Адрес: ул. Герцена, д. 34
Телефон: +7 (3812) 20-91-72
E-mail: omsk@km124.ru



БАРНАУЛ
Адрес: Павловский тракт, 198и
Телефон: +7 (913) 270-04-65
E-mail: barnaul@km124.ru



ПЕТРОПАВЛОВСК-КАМЧАТСКИЙ
Адрес: Проспект Победы, д. 20/1, офис 1
Телефон: +7 (914) 620-30-75
E-mail: pkmchatsky@km124.ru



ВЛАДИВОСТОК
Адрес: ул. Снеговая, д. 12
Телефон: +7 (914) 960-01-80
E-mail: vladivostok@km124.ru



САНКТ-ПЕТЕРБУРГ
Адрес: Таллинское шоссе, д. 194, к. 2, стр. 1
E-mail: spb@km124.ru
Телефон: +7 (812) 438-05-25



ИРКУТСК
Адрес: ул. Тракторная, д. 15
Телефон: +7 (3952) 48-70-79
E-mail: irkutsk@km124.ru



ТОМСК
Адрес: пр. Кирова, д. 58, стр. 26
Телефон: +7 (923) 409-35-53
E-mail: tomsk@km124.ru



КЕМЕРОВО
Адрес: ул. Тухачевского, д. 58В, офис 404
Телефон: +7 (960) 908-55-45
E-mail: kemerovo@km124.ru



УЛАН-УДЭ
Адрес: ул. 3-я Транспортная, д. 8А, офис 5
Телефон: +7 (3012) 350-900
E-mail: ulanude@km124.ru



КРАСНОЯРСК
Адрес: ул. Затонская, д. 62
Телефон: +7 (391) 290-62-61
+7 (983) 150-20-95
E-mail: info@km124.ru



ХАБАРОВСК
Адрес: Восточное шоссе, 41, оф. 600
БЦ "Золотые башни"
Телефон: +7 (4212) 20-21-30, +7 (914) 210-05-26
E-mail: khabarovsk@km124.ru



МАГАДАН
Адрес: ул. Пролетарская, д. 11, офис 206
Телефон: +7 (4132) 67-70-71
E-mail: magadan@km124.ru



ЧИТА
Адрес: ул. Казачья, д. 29
Телефон: +7 (914) 351-07-59
E-mail: chita@km124.ru



МОСКВА
Адрес: Бизнес-парк «Гринвуд», стр. 31
(МКАД 72-й км внешняя сторона)
Телефон: +7 (495) 899-00-01
E-mail: moscow@km124.ru



ЯКУТСК
Адрес: ул. Чернышевского, д. 100Б
Телефон: +7 (914) 220-50-49
E-mail: yakutsk@km124.ru



НОВОСИБИРСК
Адрес: ул. Б. Хмельницкого, д. 113, оф. 307
Телефон: +7 (913) 989-45-47
E-mail: novosibirsk@km124.ru