

**DIECI**



**APOLLO**

**26.6**



**dieci.com**

## ОСНОВНЫЕ ТЕХНИЧЕСКИЕ ХАРАКТЕРИСТИКИ

Модель	APOLLO 25.6
Максимальная грузоподъемность на аутригерах (опция) / без	2500 кг
Максимальная высота подъема	5,78 м
Максимальный горизонтальный вылет	3,25 м
Угол наклона каретки	129°
Сила отрыва	7600 даН
Тяговое усилие	4400 даН
Максимально преодолеваемый угол	40%
Собственный вес	4900 кг
Максимальная скорость	30 км/ч

## БЫСТРОДЕЙСТВИЕ СТРЕЛЫ (секунды)

Модель	APOLLO 25.6
Подъем стрелы	7,8 с
Опускание стрелы	4,1 с
Выдвижение стрелы	6,1 с
Втягивание стрелы	3,4 с
Наклон каретки	3,5 с
Подъем каретки	2,2 с

## ДВИГАТЕЛЬ

Модель	APOLLO 25.6
Марка двигателя	Kubota
Мощность двигателя	55,4 кВт (74 л.с.)
Крутящий момент	2600 об/мин
Рабочие такты ДВС	4-тактный
Система впрыска	Механический впрыск
Кол-во и расположение цилиндров	4, вертикально в линию
Объем двигателя	3331 см <sup>3</sup>
Экологический стандарт	Stage IIIA/Tier 3
Система охлаждения	Жидкостная
Впрыск	Turbo compressor

## ДИФФЕРЕНЦИАЛЬНЫЕ МОСТЫ

Модель	APOLLO 25.6 R
Тип	2 поворотных моста с планетарными редукторами
Режимы руления	рабочий / краб / транспортный
Передний мост	Жесткий
Задний мост	Качающийся
Рабочий тормоз	Тормозные диски в масляной ванне на переднем мосту
Парковочный тормоз	Негативного типа с электро управлением

## ГИДРАВЛИЧЕСКАЯ СИСТЕМА

Модель	APOLLO 25.6
Тип гидравлического насоса	Шестеренный насос. Управление стрелой и руление (приоритет)
Максимальный поток	80 л/мин
Максимальное рабочее давление	23,0 Мпа
Управление распределителем	Джойстик 4 в 1

## ЗАПРАВОЧНЫЕ ЕМКОСТИ (литры)

Модель	APOLLO 25.6
Гидравлическая система	70,0 л
Топливный бак	80,0 л

## ТРАНСМИССИЯ

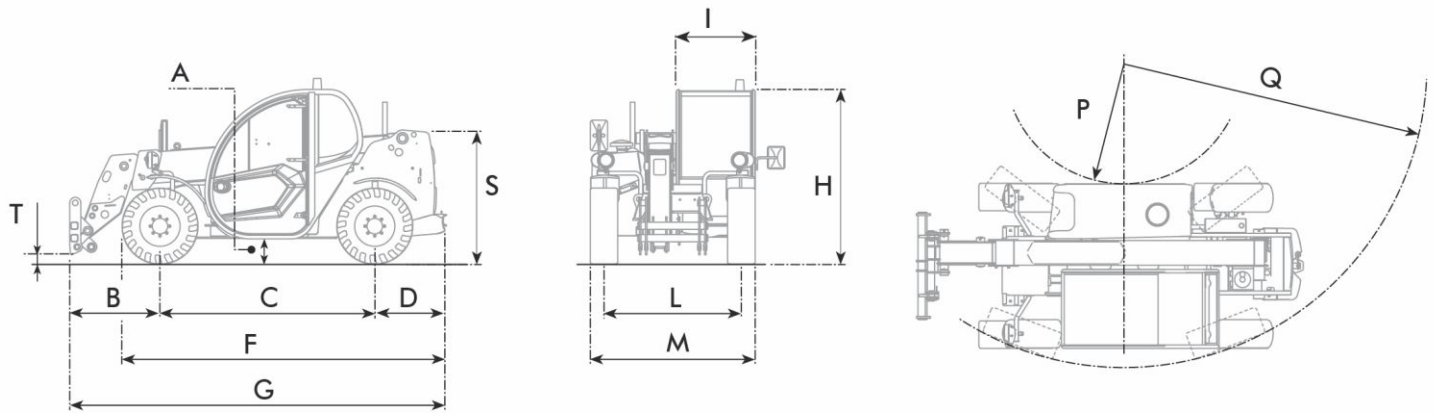
Модель	APOLLO 25.6
Тип трансмиссии	Гидростатическая с насосом переменной производительности, 1 скорость
Гидростатический мотор	Регулируемой производительности
Реверсирование	Электро-гидравлическое
Педаль контроля скорости перемещения при работе на высоких оборотах "l nching"	Наличие
Коробка передач	

## ШИНЫ

Модель	APOLLO 25.6
Стандартное исполнение	12x16.5"
	12x18"

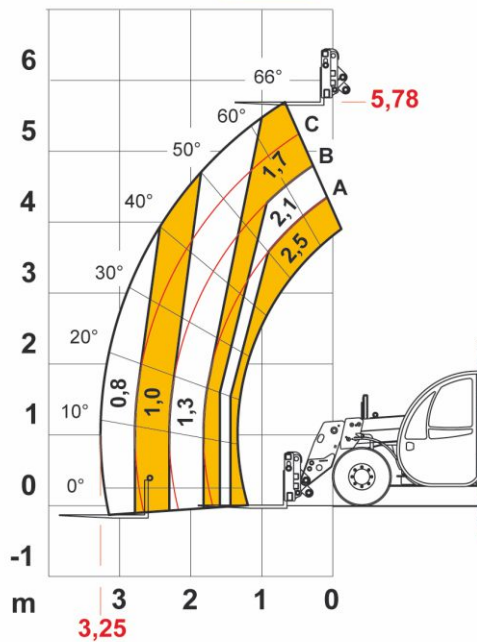
# ГАБАРИТНЫЕ РАЗМЕРЫ

Модель	APOLLO 25.6
A	270 mm
B	985 mm
C	2350 mm
D	765 mm
F	3535 mm
G	4125 mm
H	1950 mm
I	1850 mm
L	1500 mm
M	1850 mm
P	1460 mm
Q	3555 mm
S	1433 mm
T	200 mm



## Apollo 25.6 Mini Agri 25.6

MAX 2,5 t



AXBI377



25.6

EN1459



КАРЬЕРНЫЕ МАШИНЫ

Московская область, г. Красногорск, д. Путилково, «Гринвуд», стр. 31, оф. 41 (МКАД 72-й км внешняя сторона)

+7 (495) 899-00-01 - [moscow@km124.ru](mailto:moscow@km124.ru) - [moscow.km124.ru](http://moscow.km124.ru)