

DIECI



ZEUS

37.7 | 37.8 | 38.10 | 33.11



dieci.com

ОСНОВНЫЕ ТЕХНИЧЕСКИЕ ХАРАКТЕРИСТИКИ

Модель	ZEUS 37.7	ZEUS 37.8	ZEUS 38.10	ZEUS 33.11
Макс. грузоподъемность	3700 кг (8157 lb)	3700 кг (8157 lb)	3800 кг (8378 lb)	3300 кг (7275 lb)
Максимальная высота подъема	7,35 м (24,1 ft)	7,80 м (25,6 ft)	9,75 м (32 ft)	10,60 м (34,8 ft)
Максимальный вылет вперед	4,00 м (13,1 ft)	4,45 м (14,6 ft)	6,45 м (21,2 ft)	7,35 м (24,1 ft)
Угол наклона каретки	146°	146°	146°	146°
Сила отрыва	5700 даН (12814 lbf)	5700 даН (12814 lbf)	5700 даН (12814 lbf)	5700 даН (12814 lbf)
Тяговое усилие	7300 даН (16411 lbf)	7300 даН (16411 lbf)	7300 даН (16411 lbf)	7300 даН (16411 lbf)
Максимально преодолеваемый угол	40%	40%	40%	40%
Собственный вес	7600 кг (16755 lb)	7700 кг (16976 lb)	8000 кг (17637 lb)	8200 кг (18078 lb)
Максимальная скорость	30 км/ч (18,6 mph)	30 км/ч (18,6 mph)	30 км/ч (18,6 mph)	40 км/ч (24,9 mph)

БЫСТРОДЕЙСТВИЕ СТРЕЛЫ (секунды)

Модель	ZEUS 37.7	ZEUS 37.8	ZEUS 38.10	ZEUS 33.11
Подъем стрелы	7,3	7,2	8,7	8,7
Опускание стрелы	3,8	3,7	5,0	5,0
Выдвижение стрелы	5,2	5,5	7,6	8,6
Втягивание стрелы	2,9	3,1	4,6	5,2
Наклон каретки	2,7	2,7	2,7	2,7
Подъем каретки	1,7	1,6	1,6	1,6

ДВИГАТЕЛЬ

Модель	ZEUS 37.7	ZEUS 37.8	ZEUS 38.10	ZEUS 33.11
Марка двигателя	FPT	FPT	FPT	FPT
Мощность двигателя	93 кВт (125 л.с.)	93 кВт (125 л.с.)	93 кВт (125 л.с.)	93 кВт (125 л.с.)
Крутящий момент	2200 об/мин	2200 об/мин	2200 об/мин	2200 об/мин
Рабочие такты ДВС	4-х тактный	4-х тактный	4-х тактный	4-х тактный
Система впрыска	Механический впрыск	Механический впрыск	Механический впрыск	Механический впрыск
Кол-во и расположение цилиндров	4, Вертикально в линию	4, Вертикально в линию	4, Вертикально в линию	4, Вертикально в линию
Объем двигателя	4485 см ³ (274 in ³)	4485 см ³ (274 in ³)	4485 см ³ (274 in ³)	4485 см ³ (274 in ³)
Удельный расход топлива	230 г/кВт (378,35 lb/Hp h)	230 г/кВт (378,35 lb/Hp h)	230 г/кВт (378,35 lb/Hp h)	230 г/кВт (378,35 lb/Hp h)
Крутящий момент	2200 об/мин	2200 об/мин	2200 об/мин	2200 об/мин
Экологический стандарт	Stage IIIA/Tier 3	Stage IIIA/Tier 3	Stage IIIA/Tier 3	Stage IIIA/Tier 3
Система охлаждения	Жидкостная	Жидкостная	Жидкостная	Жидкостная
Впрыск	Turbo compressor after-cooler	Turbo compressor after-cooler	Turbo compressor after-cooler	Turbo compressor after-cooler

ДИФФЕРЕНЦИАЛЬНЫЕ МОСТЫ

Модель	ZEUS 37.7	ZEUS 37.8	ZEUS 38.10	ZEUS 33.11
Тип	2 поворотных моста с планетарными редукторами	2 поворотных моста с планетарными редукторами	2 поворотных моста с планетарными редукторами	2 поворотных моста с планетарными редукторами
Режимы руления	рабочий / краб / транспортный	рабочий / краб / транспортный	рабочий / краб / транспортный	рабочий / краб / транспортный
Передний мост	Жесткий. Регулировка уклона опция	Жесткий. Регулировка уклона опция	Жесткий. Регулировка уклона опция	Жесткий. Регулировка уклона опция
Задний мост	Качающийся	Качающийся	Качающийся	Качающийся
Рабочий тормоз	Многодисковые в масляной ванне на переднем мосту	Многодисковые в масляной ванне на переднем мосту	Многодисковые в масляной ванне на переднем мосту	Многодисковые в масляной ванне на переднем мосту
Парковочный тормоз	Негативного типа с электро управлением	Негативного типа с электро управлением	Негативного типа с электро управлением	Негативного типа с электро управлением

ГИДРАВЛИЧЕСКАЯ СИСТЕМА

Модель	ZEUS 37.7	ZEUS 37.8	ZEUS 38.10	ZEUS 33.11
Тип гидравлического насоса	Шестеренный насос. Управление стрелой и руление (приоритет)	Шестеренный насос. Управление стрелой и руление (приоритет)	Шестеренный насос. Управление стрелой и руление (приоритет)	Шестеренный насос. Управление стрелой и руление (приоритет)
Максимальный поток	130 л/мин (34,3 gal/min)	130 л/мин (34,3 gal/min)	130 л/мин (34,3 gal/min)	130 л/мин (34,3 gal/min)
Максимальное рабочее давление	24,0 МПа (3481 psi)	24,0 МПа (3481 psi)	24,0 МПа (3481 psi)	24,0 МПа (3481 psi)
Управление распределителем	Единый пропорц.джойстик с flow sharing (возможность вып-я 3-х дейс. одновременно.)	Единый пропорц.джойстик с flow sharing (возможность вып-я 3-х дейс. одновременно.)	Единый пропорц.джойстик с flow sharing (возможность вып-я 3-х дейс. одновременно.)	Единый пропорц.джойстик с flow sharing (возможность вып-я 3-х дейс. одновременно.)

ЗАПРАВОЧНЫЕ ЕМКОСТИ (литры)

Модель	ZEUS 37.7	ZEUS 37.8	ZEUS 38.10	ZEUS 33.11
Гидравлическая система	140,0	140,0	140,0	140,0
Топливный бак	160,0	160,0	160,0	160,0

ТРАНСМИССИЯ

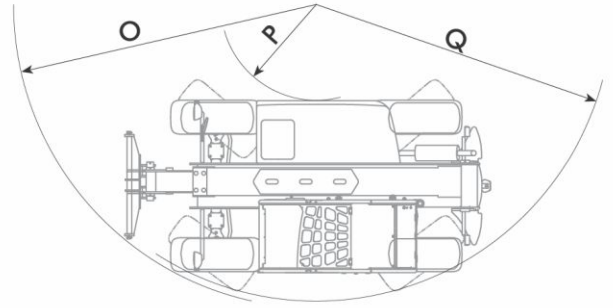
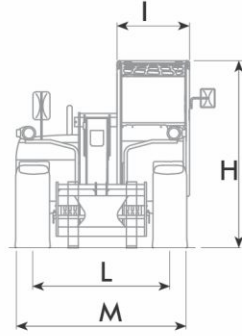
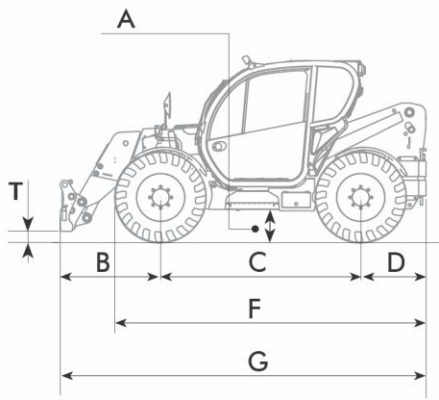
Модель	ZEUS 37.7	ZEUS 37.8	ZEUS 38.10	ZEUS 33.11
Тип трансмиссии	Гидростатическая	Гидростатическая	Гидростатическая	Гидростатическая
Гидростатический мотор	Гидростатический, регулируемой производительности	Гидростатический, регулируемой производительности	Гидростатический, регулируемой производительности	Гидростатический, регулируемой производительности
Реверсирование	Электро-гидравлическое	Электро-гидравлическое	Электро-гидравлическое	Электро-гидравлическое
Педаля контроля скорости перемещения при работе на высоких оборотах "Inching"	Наличие	Наличие	Наличие	Наличие
Коробка передач	Сервоуправляемая, 2-х скоростная	Сервоуправляемая, 2-х скоростная	Сервоуправляемая, 2-х скоростная	Сервоуправляемая, 2-х скоростная

ШИНЫ

Модель	ZEUS 37.7	ZEUS 37.8	ZEUS 38.10	ZEUS 33.11
Стандартные шины	400/70x20"	400/70x20"	400/70x20"	400/70x20"
Оptionальные шины	400/70x24"; 18x22.5"	400/70x24"; 18x22.5"	400/70x24"; 18x22.5"	400/70x24"; 18x22.5"

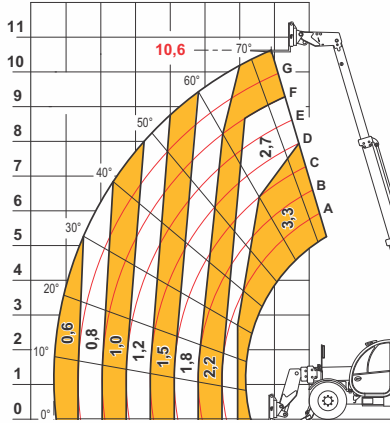
ГАБАРИТНЫЕ РАЗМЕРЫ

Модель	ZEUS 37.7	ZEUS 37.8	ZEUS 38.10	ZEUS 33.11
A	340 mm (13,4 in)	340 mm (13,4 in)	340 mm (13,4 in)	340 mm (13,4 in)
B	1380 mm (54,3 in)	1620 mm (63,8 in)	1380 mm (54,3 in)	1730 mm (68,1 in)
C	2600 mm (102,4 in)	2600 mm (102,4 in)	2600 mm (102,4 in)	2600 mm (102,4 in)
D	970 mm (38,2 in)	970 mm (38,2 in)	970 mm (38,2 in)	970 mm (38,2 in)
F	4060 mm (159,8 in)	4060 mm (159,8 in)	4060 mm (159,8 in)	4060 mm (159,8 in)
G	4950 mm (194,9 in)	4950 mm (194,9 in)	4950 mm (194,9 in)	5300 mm (208,7 in)
H	2310 mm (90,9 in)	2310 mm (90,9 in)	2310 mm (90,9 in)	2310 mm (90,9 in)
I	940 mm (37 in)	940 mm (37 in)	940 mm (37 in)	940 mm (37 in)
L	1780 mm (70,1 in)	1780 mm (70,1 in)	1780 mm (70,1 in)	1780 mm (70,1 in)
M	2290 mm (90,2 in)	2290 mm (90,2 in)	2290 mm (90,2 in)	2290 mm (90,2 in)
O	3700 mm (145,7 in)	4050 mm (159,4 in)	3700 mm (145,7 in)	5150 mm (202,8 in)
P	950 mm (37,4 in)	950 mm (37,4 in)	950 mm (37,4 in)	950 mm (37,4 in)
Q	4000 mm (157,5 in)	4000 mm (157,5 in)	4000 mm (157,5 in)	4000 mm (157,5 in)
T	175 mm (6,9 in)	160 mm (6,3 in)	220 mm (8,7 in)	183 mm (7,2 in)



Zeus 33.11

MAX 3,3 t



Zeus 38.10
Agri Star 38.10

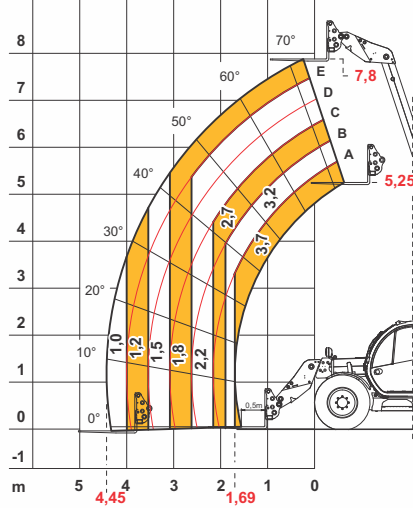
AXB1324-I



33.11

Zeus 37.8 Agri Star 37.8

MAX 3,7 t



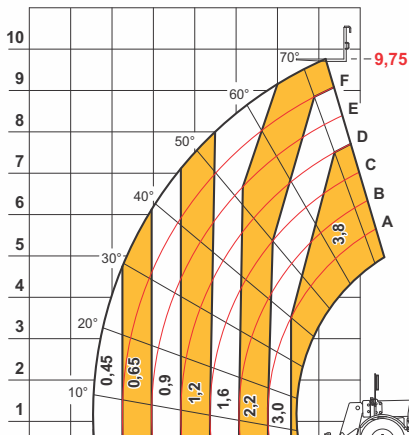
DOC10000466



37.8

EN1459

MAX 3,8 t



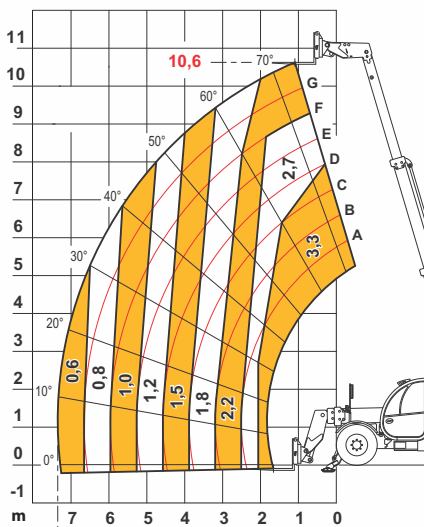
AXB1381



38.10

Zeus 33.11

MAX 3,3 t



AXB1324-I



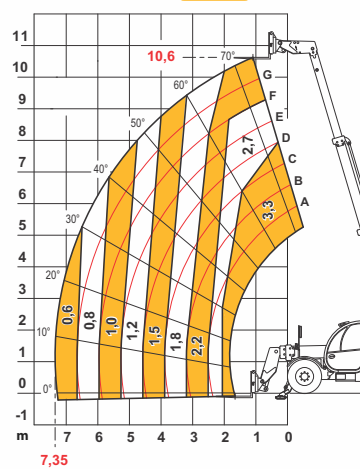
37.7

7,35

EN1459

Zeus 33.11

MAX 3,3 t



AXB1324-I



EN1459

КАРЬЕРНЫЕ МАШИНЫ

Московская область, г. Красногорск, д. Путилково, «Гринвуд», стр. 31, оф. 41 (МКАД 72-й км внешняя сторона)

+7 (495) 899-00-01 - moscow@km124.ru - moscow.km124.ru